

GAPuino (Rev.2) Electrical Schematic

This schematic is intended to help GAPuino users make the best of their board.

NOTE:

It is **not** recommended to use this schematic directly as reference design for your own product.

Please rather refer to AN003, "GAP8 Hardware Integration Guide",

available on our web site : <https://greenwaves-technologies.com/sdk-manuals/>, under tab "Application Notes".

Please contact Customer Support for further advice.

Copyright 2019 GreenWaves Technologies

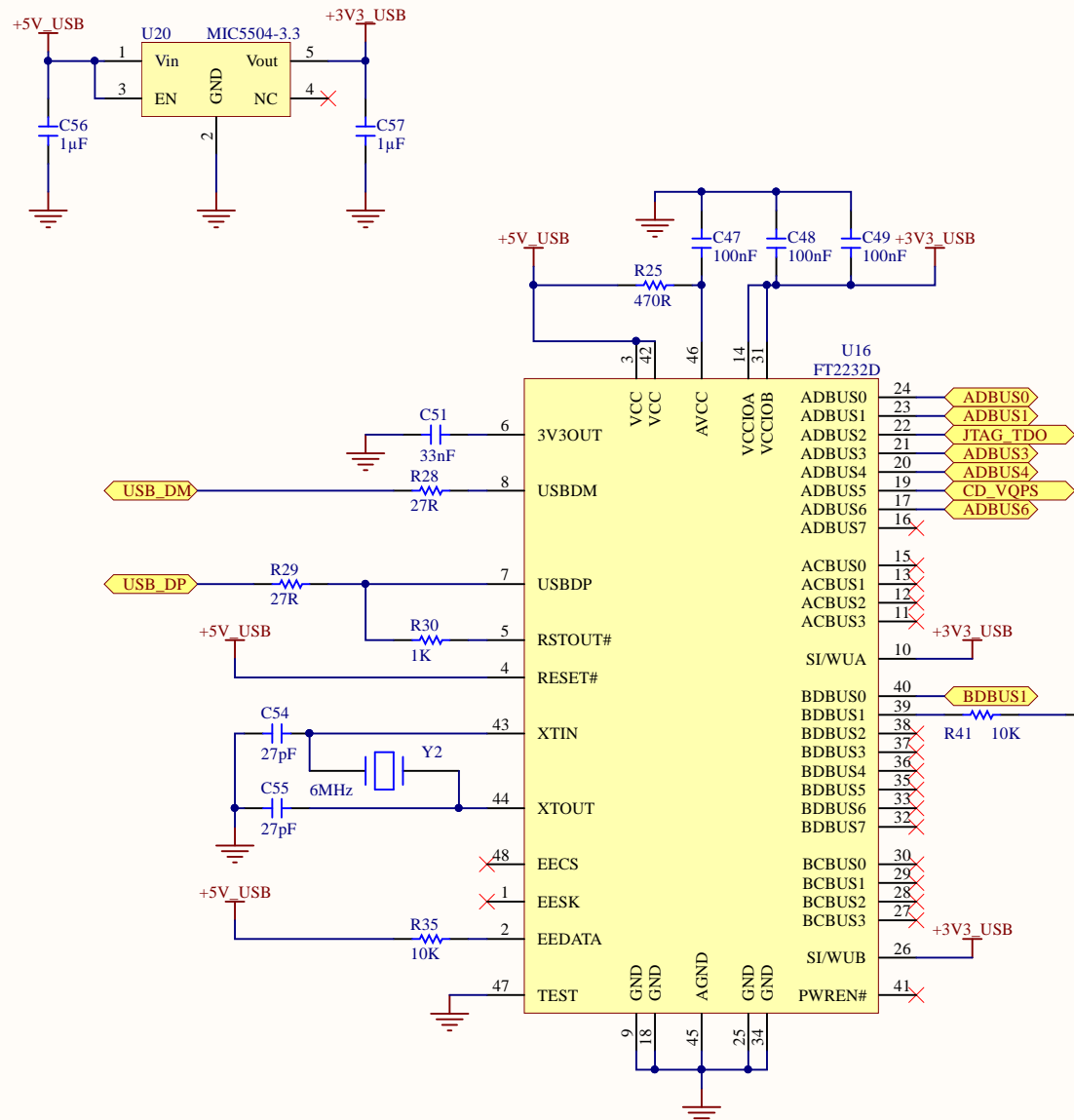
Licensed under the Solderpad Hardware License, Version 2.0 (the "License");

You may not use this work except in compliance with the License.

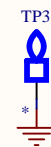
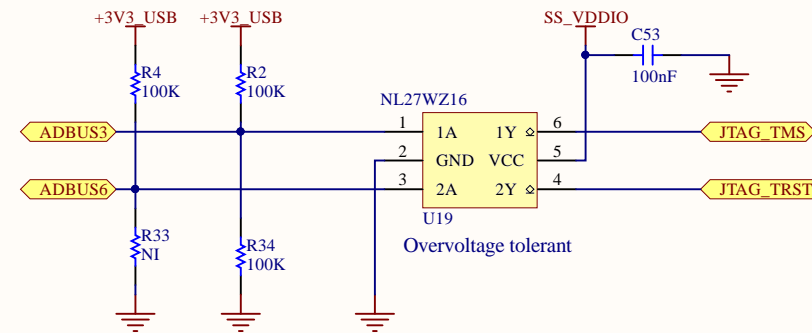
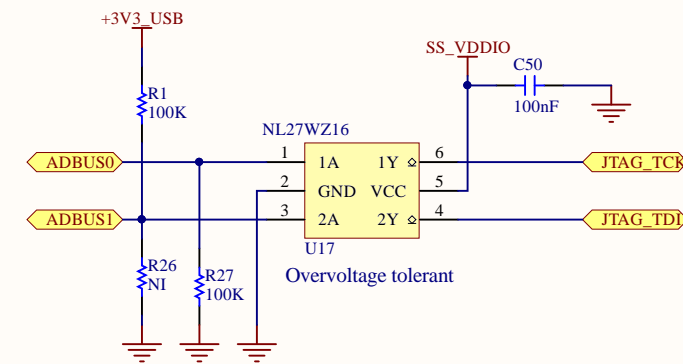
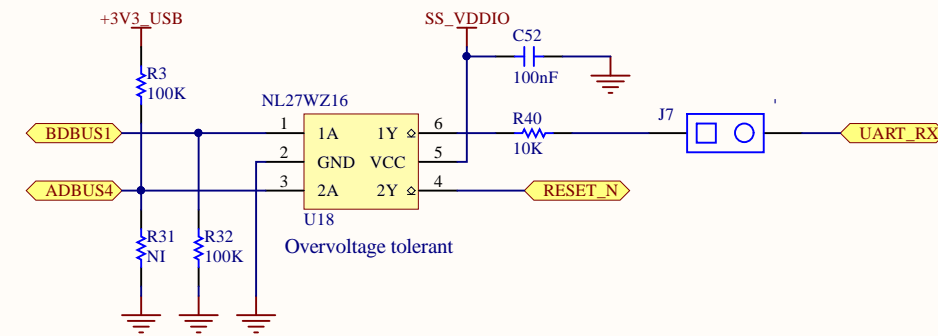
You may obtain a copy of the License at : <http://solderpad.org/licenses/SHL-2.0/>

Unless required by applicable law or agreed to in writing, software distributed under the License is distributed on an "AS IS" BASIS, WITHOUT WARRANTIES OR CONDITIONS OF ANY KIND, either express or implied.

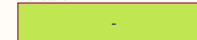
See the License for the specific language governing permissions and limitations under the License.



Vin switching threshold = 1.5V max



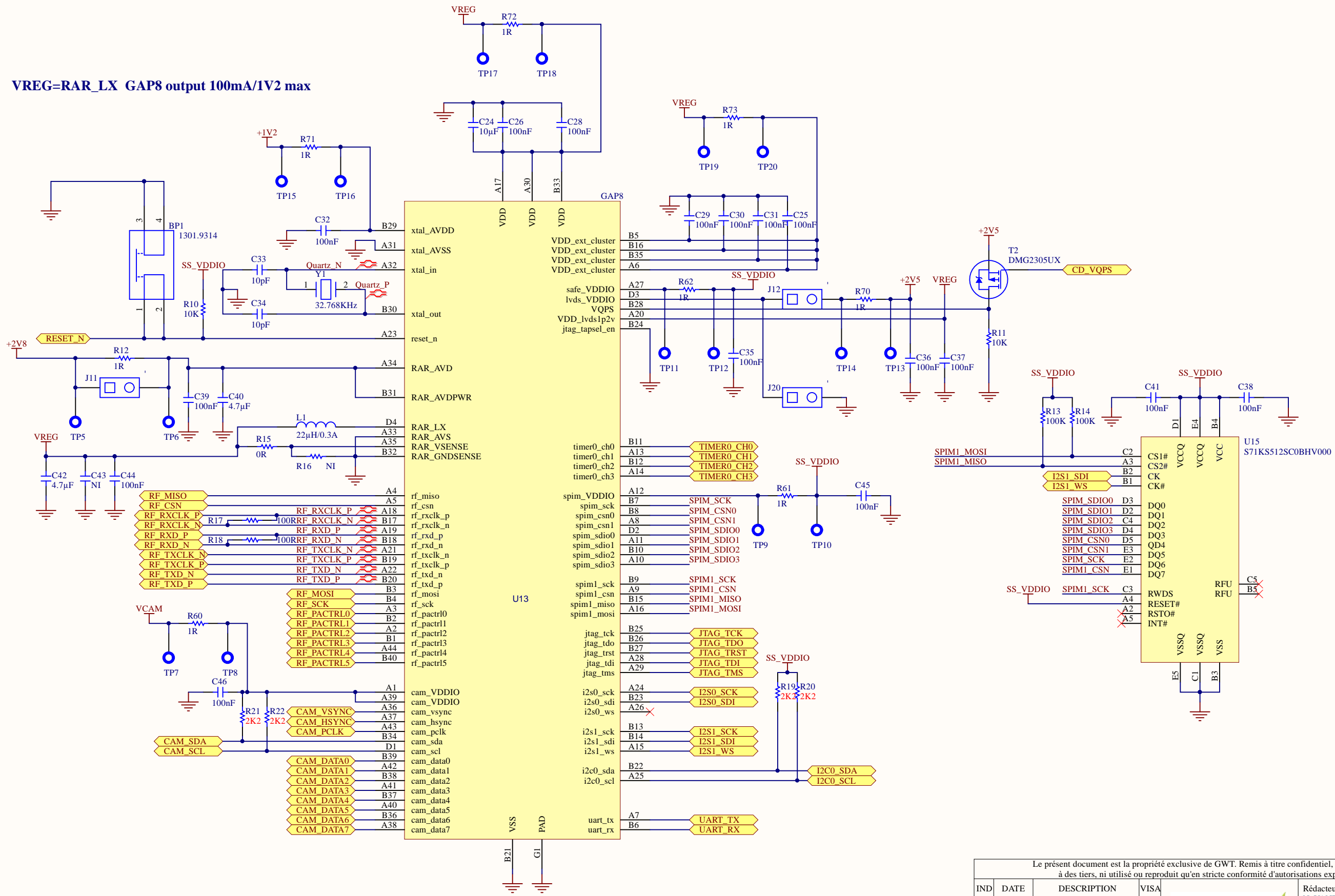
Validation



Le présent document est la propriété exclusive de GWT. Remis à titre confidentiel, il ne peut être communiqué à des tiers, ni utilisé ou reproduit qu'en stricte conformité d'autorisations expresses préalables.			
IND	DATE	DESCRIPTION	VISA
07	22/01/2019	#2023 J24 + Gap8_Alim + J25	R.A.
06	22/10/2018	-	R.A.
05	15/05/2018	Remise en place de l'alim Vreg	N.V.
04	02/05/2018	Ajout d'un circuit de coupure 2.8V GAPV.	GAPV.
003	19/03/2018	Modifications suite à relecture	N.V.
00	27/02/2018	Création	N.V.

		Rédacteur : N. VANDEPUTTE	Approbateur : P.B
		Le: 27/02/2018	Le: 22/01/2019
		Page: 1 / 5	
		Greenwaves Technologies - GAPIUINO Lite	
		REFERENCE	DESIGNATION
		BG18011436-07S00	
BG18011636-07_S004.SchDoc			

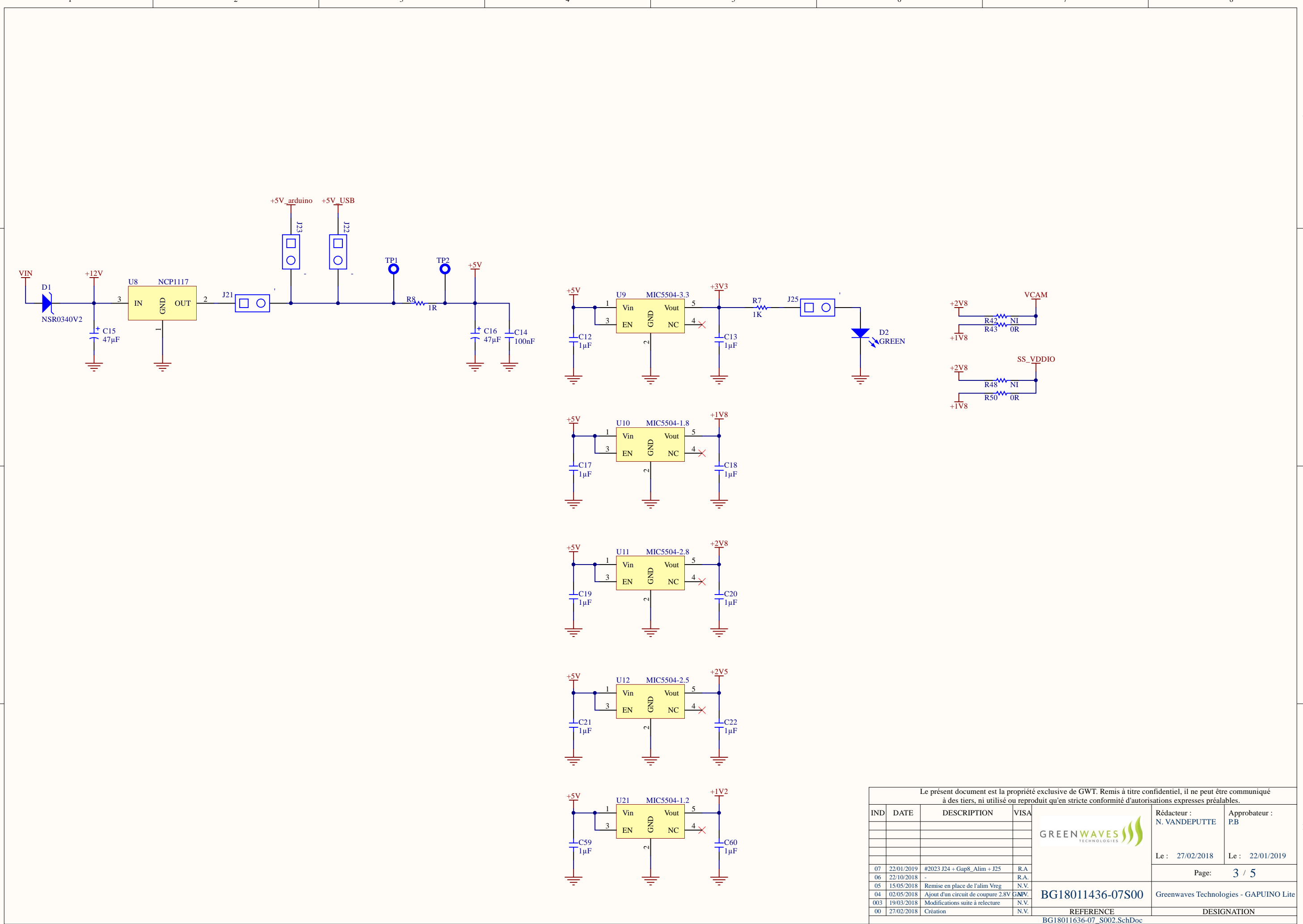
VREG=RAR_LX GAP8 output 100mA/1V2 max



Le présent document est la propriété exclusive de GWT. Remis à titre confidentiel, il ne peut être communiqué à des tiers, ni utilisé ou reproduit qu'en stricte conformité d'autorisations expresses préalables.

IND	DATE	DESCRIPTION	VISA	Rédacteur : N. VANDEPUTTE	Approbateur : P.B
07	22/01/2019	#2023 J24 + Gap8_Alim + J25	R.A		
06	22/10/2018	-	R.A		
05	15/05/2018	Remise en place de l'alim Vreg	N.V.		
04	02/05/2018	Ajout d'un circuit de coupure 2.8V GAP8	N.V.		
003	19/03/2018	Modifications suite à relecture	N.V.		
00	27/02/2018	Création	N.V.		

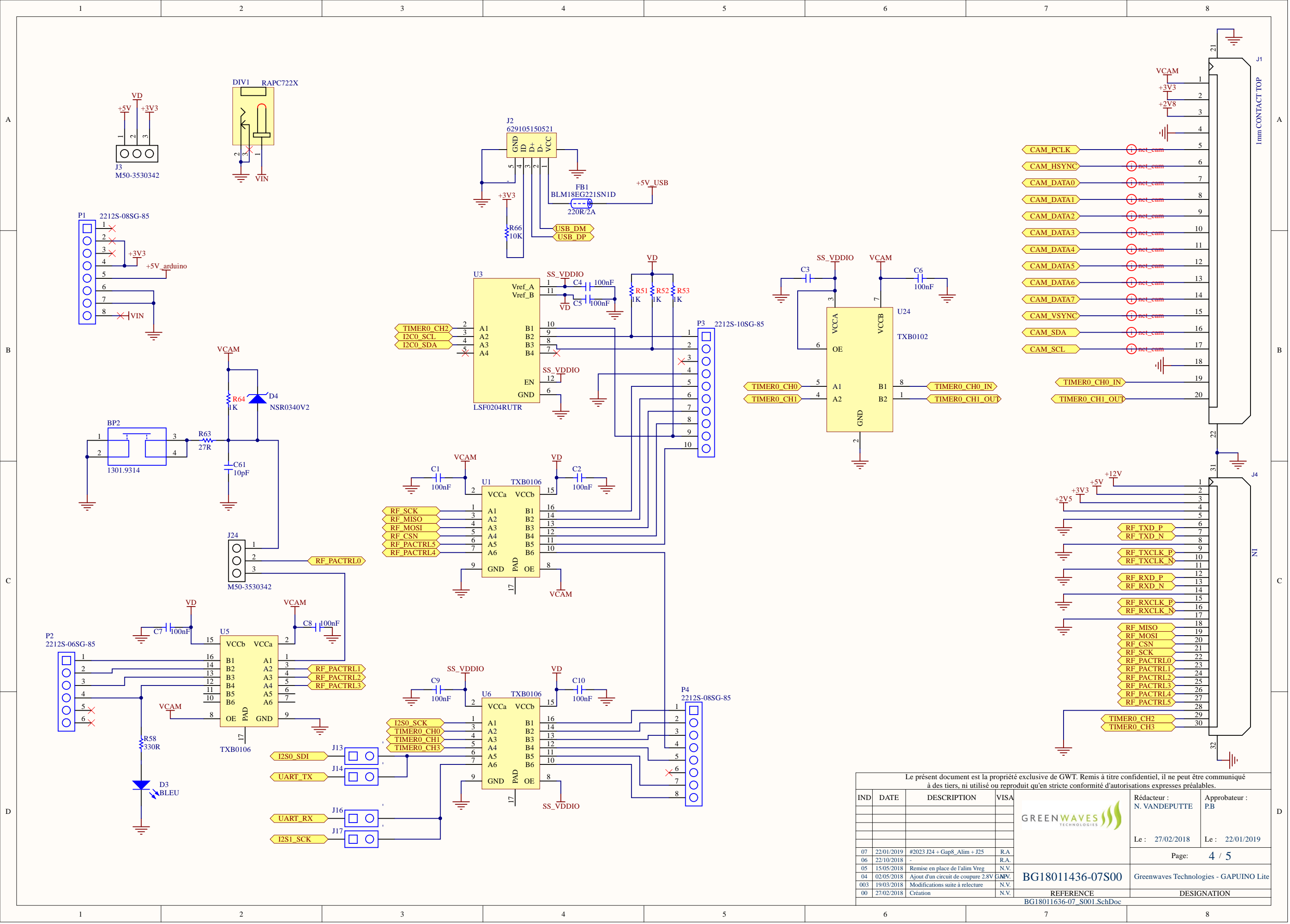
GREEN WAVES TECHNOLOGIES
 Le: 27/02/2018 Le: 22/01/2019
 Page: 2 / 5
BG18011436-07S00
 Greenwaves Technologies - GAPIUNO Lite
 REFERENCE: BG18011636-07_S003.SchDoc DESIGNATION:



Le présent document est la propriété exclusive de GWT. Remis à titre confidentiel, il ne peut être communiqué à des tiers, ni utilisé ou reproduit qu'en stricte conformité d'autorisations expresses préalables.

IND	DATE	DESCRIPTION	VISA
07	22/01/2019	#2023 J24 + Gap8_Alim + J25	R.A
06	22/10/2018	-	R.A.
05	15/05/2018	Remise en place de l'alim Vreg	N.V.
04	02/05/2018	Ajout d'un circuit de coupure 2.8V GAPV.	N.V.
003	19/03/2018	Modifications suite à relecture	N.V.
00	27/02/2018	Création	N.V.

GREEN WAVES TECHNOLOGIES	Rédacteur : N. VANDEPUTTE	Approbateur : P.B
	Le: 27/02/2018	Le: 22/01/2019
	Page: 3 / 5	
BG18011436-07S00	Greenwaves Technologies - GAPIINO Lite	
REFERENCE	DESIGNATION	
BG18011636-07_S002.SchDoc		



Le présent document est la propriété exclusive de GWT. Remis à titre confidentiel, il ne peut être communiqué à des tiers, ni utilisé ou reproduit qu'en stricte conformité d'autorisations expresses préalables.

IND	DATE	DESCRIPTION	VISA	Rédacteur : N. VANDEPUTTE	Approbateur : P.B
07	22/01/2019	#2023 J24 + Gap8_Alim + J25	R.A.		
06	22/10/2018	-	R.A.		
05	15/05/2018	Remise en place de l'alim Vreg	N.V.		
04	02/05/2018	Ajout d'un circuit de coupure 2.8V	G.M.V.		
003	19/03/2018	Modifications suite à relecture	N.V.		
00	27/02/2018	Création	N.V.		

BG18011436-07S00
 REFERENCE: BG18011636-07_S001.SchDoc
 DESIGNATION:

Le: 27/02/2018 Le: 22/01/2019
 Page: 4 / 5
 Greenwaves Technologies - GAPIUNO Lite

Jumpers default configuration		
J3	3V3 - VD	JMP3 -
J7	Connected	JMP7 -
J8	Connected	JMP8 -
J11	Disconnected	
J12	Disconnected	
J13	Connected	JMP13 -
J14	Disconnected	
J16	Disconnected	
J17	Connected	JMP17 -
J20	Disconnected	
J21	Disconnected	
J22	Connected	JMP22 -
J23	Disconnected	
J24	BP2 - RF_PACCTRL0	JMP24 -
J25	Green LED Connected	JMP25 -

ETIQ1
Date Code - Serial Number

Le présent document est la propriété exclusive de GWT. Remis à titre confidentiel, il ne peut être communiqué à des tiers, ni utilisé ou reproduit qu'en stricte conformité d'autorisations expresses préalables.			
IND	DATE	DESCRIPTION	VISA
07	22/01/2019	#2023 J24 + Gap8_Alim + J25	R.A.
06	22/10/2018	-	R.A.
05	15/05/2018	Remise en place de l'alim Vreg	N.V.
04	02/05/2018	Ajout d'un circuit de coupure 2.8V	N.V.
003	19/03/2018	Modifications suite à relecture	N.V.
00	27/02/2018	Création	N.V.
REFERENCE			DESIGNATION
BG18011436-07S00			Greenwaves Technologies - GAPIINO Lite
BG18011636-07_S005.SchDoc			



Rédacteur :
N. VANDEPUTTE
Approbateur :
P.B
Le: 27/02/2018
Le: 22/01/2019